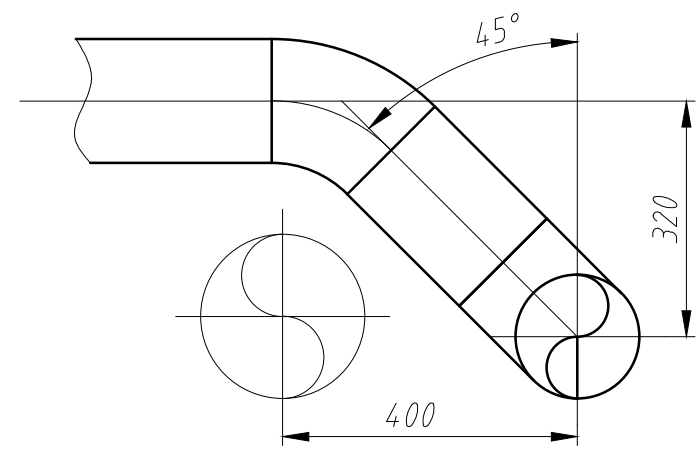
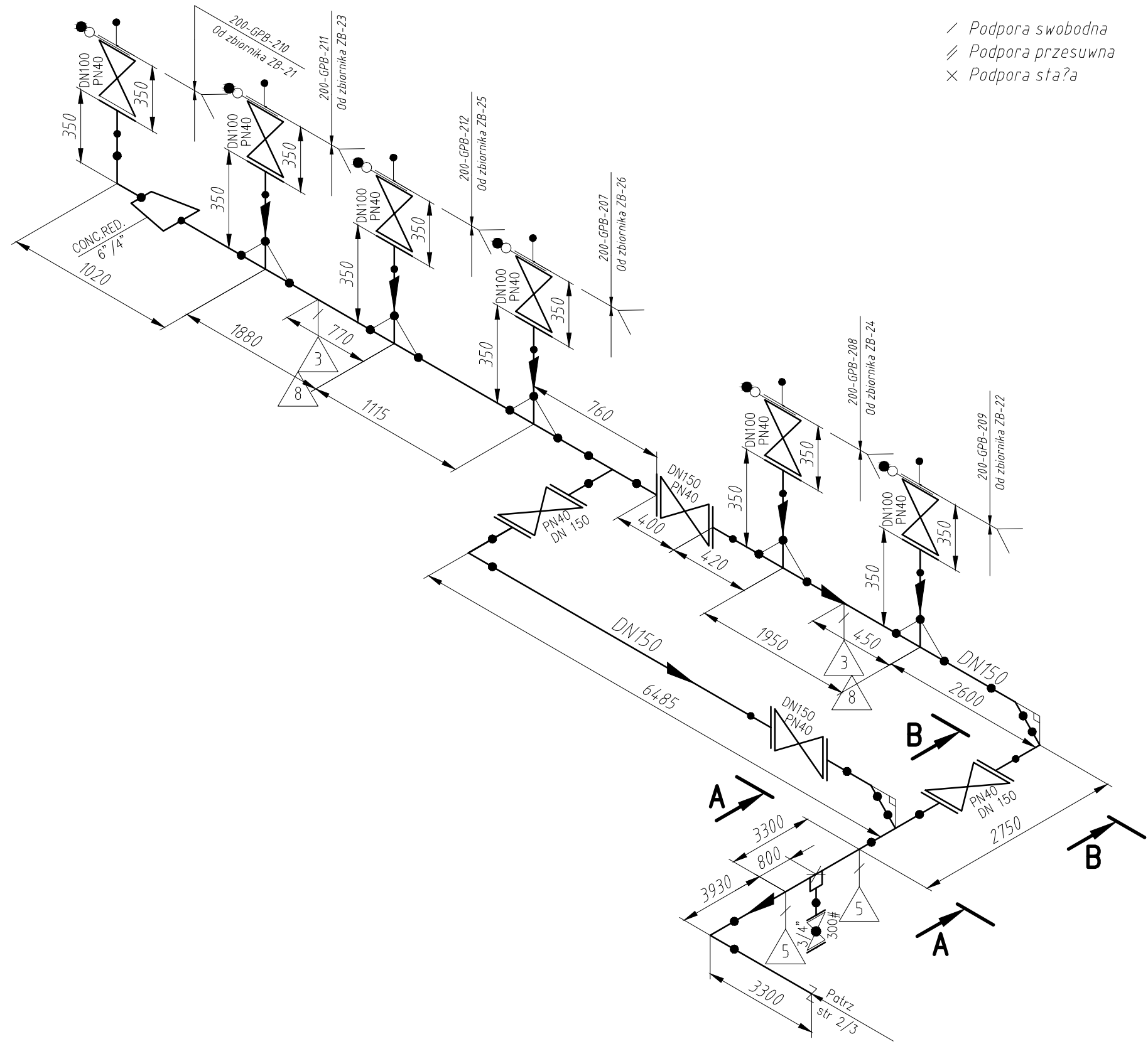
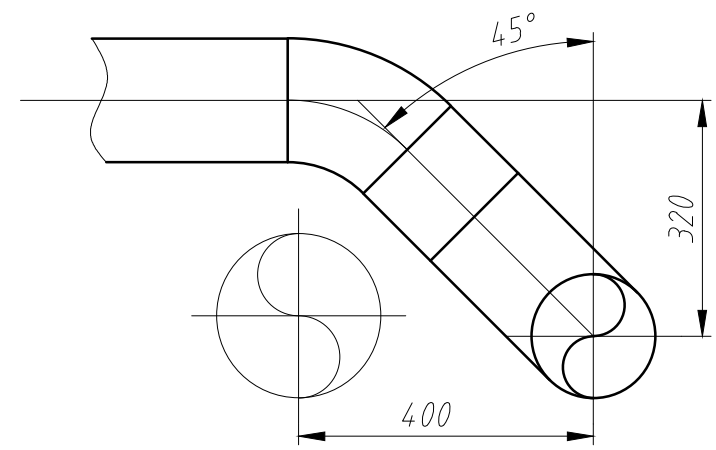


- ∕ Podpora swobodna
- ∕∕ Podpora przesuwna
- × Podpora stała

**A-A**  
1:10



**B-B**  
1:10



1. Uwaga!  
\* Wymiary dopasować na montażu